

SIZE:148x210mm



Collapsible Garden Wagon



⚠ WARNING

(EN)

1. This is a utility rather than a toy, suitable for camping, shopping, garden, traveling to the beach and other places.
2. Store in a cool dry place.
3. Please do not drag the product with a car, bicycle, or a motorcycle.
4. For use by adults only!
5. The color of the bag cloth might become faded, please wash it alone to help prevent from the bag's colors bleeding out into your other laundry.
6. We will not be liable for any direct or indirect personal injury and property damage resulting from the incorrect use of this product the installation process.
7. Sekey wagons come with a 1-year warranty. How to use the warranty service? Login your account > choose "My orders" > find the order ID > click "Contact seller".

(DE)

1. Dies ist ein Gebrauchsgegenstand und kein Spielzeug. Sie können es für Camping, Einkaufen, Gartenarbeit, Reisen, am Strand und anderen Orten nutzen.
2. Lagern Sie den Wagen kühl und trocken.
3. Bitte ziehen Sie das Produkt nicht mit einem Auto, Fahrrad und oder einem Motorrad.
4. Nur von Erwachsenen zu benutzen!
5. Wir haften nicht für direkte oder indirekte Personen-oder Sachschäden, die durch unsachgemäße Verwendung dieses Produkts entstehen.
6. Die Farbe des Stoffes kann verblassen. Bitte waschen Sie den Stoff separat oder mit ähnlichen Farben, um Verfärbungen zu vermeiden.
7. Sekey-Wagen haben eine 1-Jahres-Garantie. Wie nehme ich die Garantie in Anspruch? Melden Sie sich bei Ihrem Konto an > wählen Sie "Meine Bestellungen" > finden Sie die Bestellnummer > klicken Sie auf "Verkäufer kontaktieren".

(FR)

1. Cet un outil pratique n'est pas un jouet, il peut être utilisé en accessoire de camping, en sac de courses, pour le jardinage et comme chariot de transport pour aller à la plage etc.
2. Conserver ce produit dans un endroit sec et à l'abri de l'humidité.
3. Ne pas traîner ce produit derrière un vélo ou une moto.
4. Ce produit doit être manipulé par un adulte.
5. Il peut apparaître une légère décoloration lors du premier lavage de la poche, donc lavez séparément, lavez avec une brosse et du savon, évitez le lavage machine ou à sec.
6. Nous ne serons pas le responsable des blessures directes ou indirectes et des dommages matériels résultant de l'utilisation incorrecte de ce produit pendant le processus d'installation.
7. Les wagons Sekey sont garantis 1 an. Comment utiliser le service de garantie? Connectez-vous à votre compte > choisissez "Ma commandes" > trouvez le numéro de commande > cliquez sur "Contacter le vendeur".

(IT)

1. Questa è un'utilità piuttosto che un giocattolo, adatto per il campeggio, lo shopping, il giardino, la spiaggia ecc.
2. Si prega di collocarlo in un luogo fresco e asciutto.
3. Si prega di non trascinare il prodotto con una bicicletta o una moto.
4. Il prodotto è solo per gli adulti.
5. Il colore del sacchetto potrebbe diventare sbiadito, si prega di lavarla separatamente.
6. Non saremo responsabili delle lesioni personali e dei danni all'approprietà diretti o indiretti causati dall'uso sbagliato di questo prodotto.
7. I vagoni Sekey sono coperti da una garanzia di 1 anno. Come utilizzare il servizio di garanzia? Accedi al tuo account > scegli "I miei ordini" > trova l'ID dell'ordine > fai clic su "Contatta il venditore".

(ES)

1. Esta es una herramienta de utilidad en lugar de un juguete, adecuado para acampar, ir de compras, jardín, playa y otros lugares.
2. Póngalo en un lugar fresco y seco.
3. No arrastre el producto con una bicicleta o una motocicleta.
4. Este producto es para el uso de personas adultas solamente.
5. La bolsa de tela a la hora de limpiarla podría perderse, por favor lavar por separado.
6. Si se causan daño y pérdidas de bienes debido al uso incorrecto, nuestra compañía no asumirá ninguna responsabilidad.
7. Los vagones Sekey vienen con una garantía de 1 año. ¿Cómo utilizar el servicio de garantía? Inicie sesión en su cuenta > elija "Mis pedidos" > busque el ID del pedido > haga clic en "Contactar con el vendedor".

HONGKONG UKING TRADING LIMITED

Address: Room 63, 7/F, Woon Lee Commercial Building, 7-9 Austin Ave, Tsim Sha Tsui, Kowloon, Hong Kong
E-Mail: customercare@ukingglobal.com

SEKEY LTD

Address: 41 Cambert Lane, Manchester, England, M18 8HA
E-Mail: customercare@ukingglobal.com

Salcar GmbH

Address: An der Hebemärchte 6, 04316 Leipzig, Germany
E-Mail: info@sekeymall.com
Tel: 0341 25257850

Sekey Group

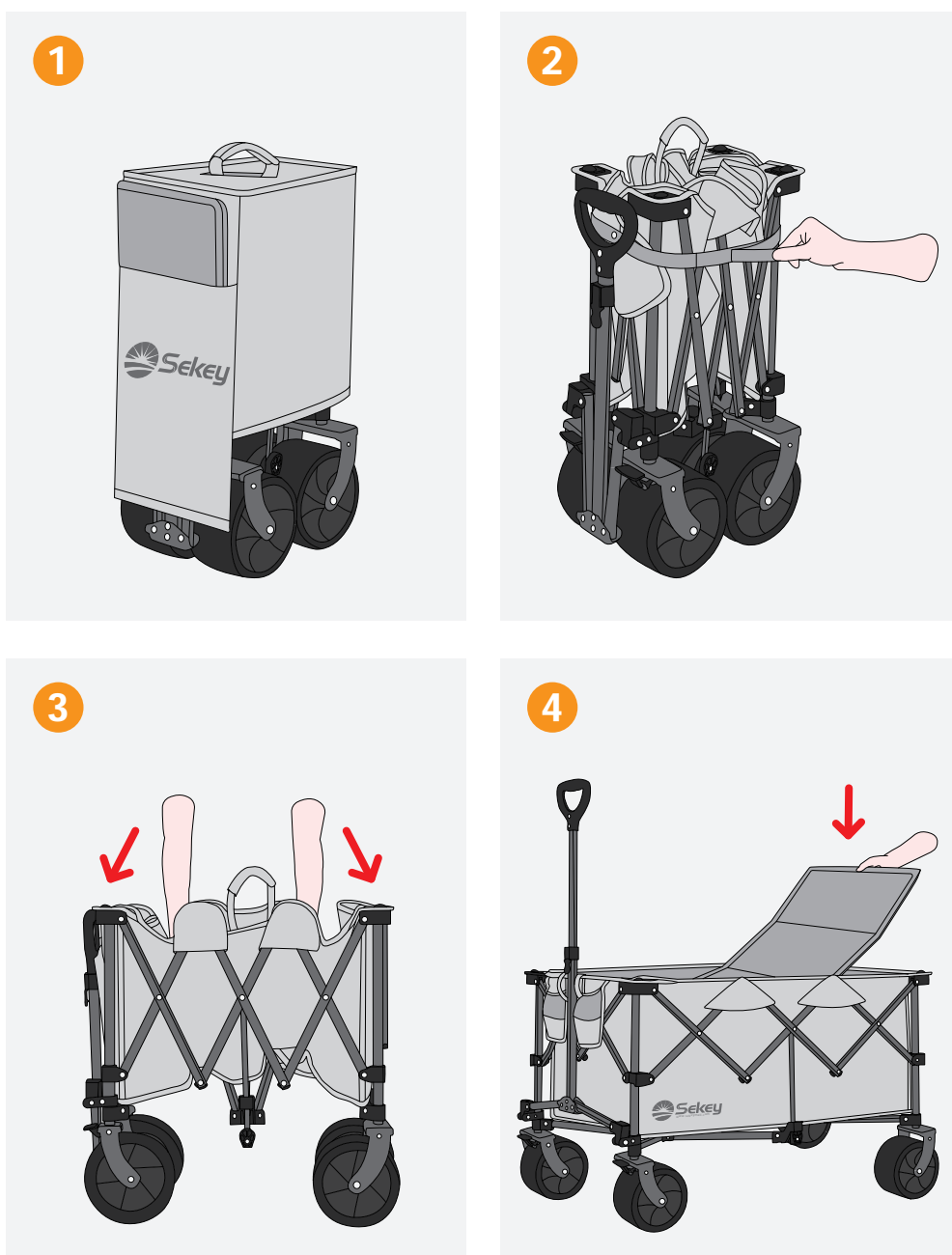
Address: 2 E VALLEY BLVD STE 280, ALHAMBRA, CA 91801, USA
E-Mail: info@sekeygroup.com



sekeymall.com

MADE IN CHINA

OPEN



CLOSE



#4014

Unfold Size(Inch)	Caster Type
35.43"Lx18.89"Wx40.15"H	1.5"x6"
Unfold Size(cm)	Caster Type
90x48x102cm	4x15cm

#4015

Unfold Size(Inch)	Caster Type
35.43"Lx20.07"Wx40.15"H	4"x7", Brake
Loading Capacity	Caster Type
220lbs/100kg	9x18cm, Brake



#4010

Unfold Size(Inch)	Caster Type
36.22"Lx22.83"Wx39.37"H	1.5"x7", Brake
Unfold Size(cm)	Caster Type
92x57x101cm	4x18cm, Brake

#4011

Unfold Size(Inch)	Caster Type
36.22"Lx22.44"Wx38.19"H	4"x7", Brake
Unfold Size(cm)	Caster Type
92x57x101cm	9x18cm, Brake